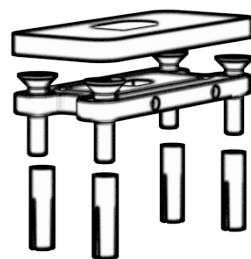
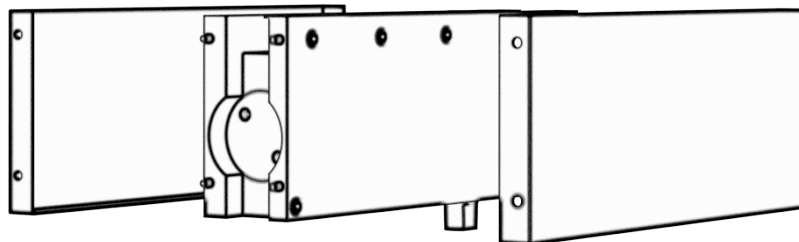


OZONE

TECHNISCHE FICHE | FICHE TECHNIQUE | TECHNICAL DATA



SPECS

60PHP

61PHP

NL

Snelle en eenvoudige installatie met slechts 4 bevestigingen
EN-3 voor binnen- en buitentoepassingen
Geschikt deurgewicht: max. 100 kg
Geschikte deuropening: 750 - 1000 mm
Geschikte deurdikte: 8 - 12 mm
Maximale openingshoek 150° en gecontroleerde sluiting tot 135°
Duurzaamheid getest op ± 500.000 cycli
Omgevingstemperatuur: -20 °C tot +50 °C
Drie jaren garantie
Blijft open staan op 90°
(Ook beschikbaar zonder openhoudfunctie)

NL

Snelle en eenvoudige installatie met slechts 4 bevestigingen
EN-3 voor binnen- en buitentoepassingen
Geschikt deurgewicht: max. 100 kg
Geschikte deuropening: 750 - 1250 mm
Geschikte deurdikte: 10 - 15 mm
Maximale openingshoek 150° en gecontroleerde sluiting tot 135°
Duurzaamheid getest op ± 500.000 cycli
Omgevingstemperatuur: -20 °C tot +50 °C
Drie jaren garantie
Blijft open staan op 90°
(Ook beschikbaar zonder openhoudfunctie)

60PHPRE

FR

Installation rapide et facile avec seulement 4 fixations
EN-3 pour applications intérieures et extérieures
Poids de porte adapté : max. 100 kg
Largeur de porte adaptée : 750 - 1000 mm
Épaisseur de porte adaptée : 8 - 12 mm
Ouverture maximale de 150° et contrôle à 135°
Durabilité testée à ± 500 000 cycles
Température ambiante : de -20 °C à +50 °C
Garantie de trois ans
Reste ouvert à 90°
(Également disponible sans fonction de retenue)

FR

Installation rapide et facile avec seulement 4 fixations
EN-3 pour applications intérieures et extérieures
Poids de porte adapté : max. 100 kg
Largeur de porte adaptée : 750 - 1250 mm
Épaisseur de porte adaptée : 10 - 15 mm
Ouverture maximale de 150° et contrôle à 135°
Durabilité testée à ± 500 000 cycles
Température ambiante : de -20 °C à +50 °C
Garantie de trois ans
Reste ouvert à 90°
(Également disponible sans calage)

EN

Quick and easy installation with just 4 fasteners
EN-3 for interior & exterior applications
Suitable door weight: max. 100 kg
Suitable door width: 750 - 1000 mm
Suitable door thickness: 8 - 12 mm
Maximum opening 150° and controlled 135°
Durability ± 500 000 cycles tested
Ambient temperature: -20 °C to + 50 °C
Three-year warranty
Holds open 90°
(Non hold open also available)

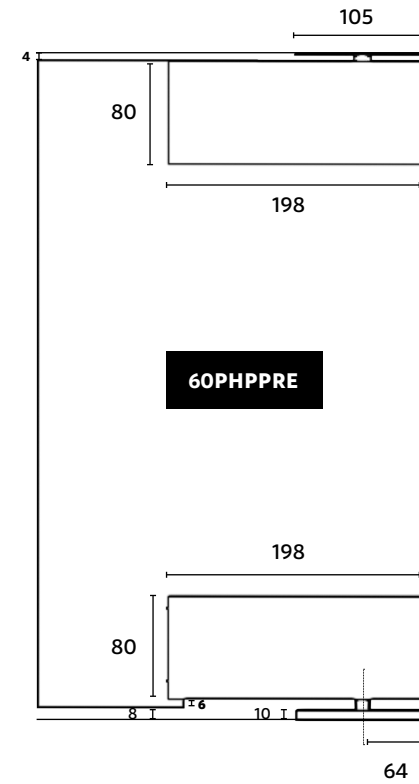
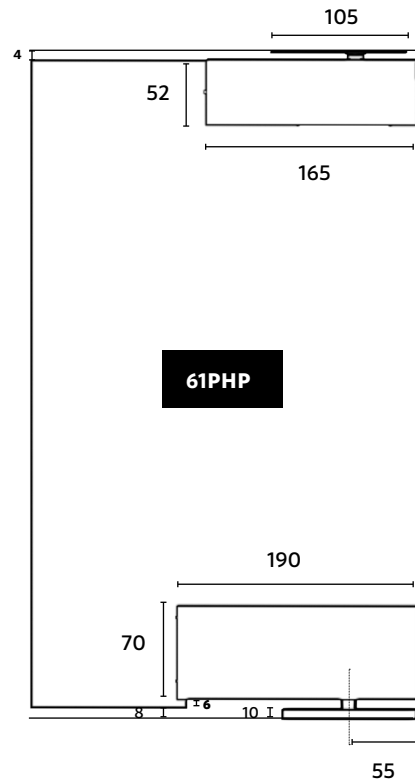
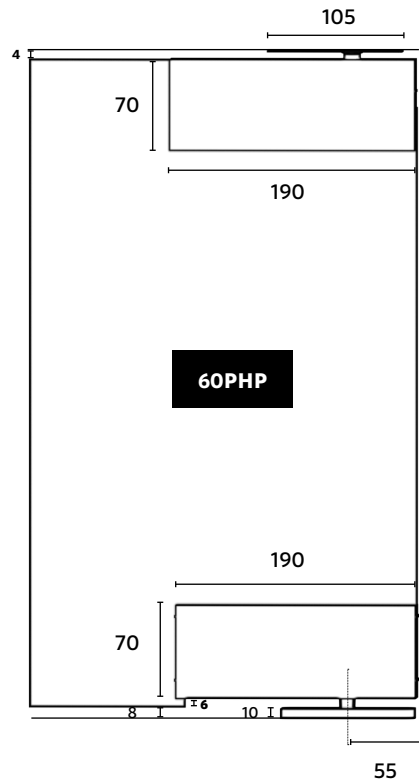
EN

Quick and easy installation with just 4 fasteners
EN-3 for interior & exterior applications
Suitable door weight: max. 100 kg
Suitable door width: 750 - 1250 mm
Suitable door thickness: 10 - 15 mm
Maximum opening 150° and controlled 135°
Durability ± 500 000 cycles tested
Ambient temperature: -20 °C to + 50 °C
Three-year warranty
Holds open 90°
(Non hold open also available)

SET

Deur | porte | door ≤ 1 000 MM

Deur | porte | door ≤ 1 200 MM



* Het draaipunt ligt op 55 mm | l'axe du pivot se trouve à 55 mm | the pivot point is at 55 mm

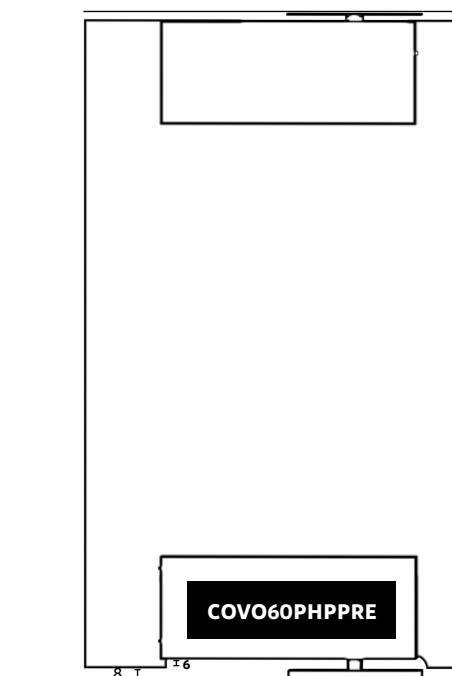
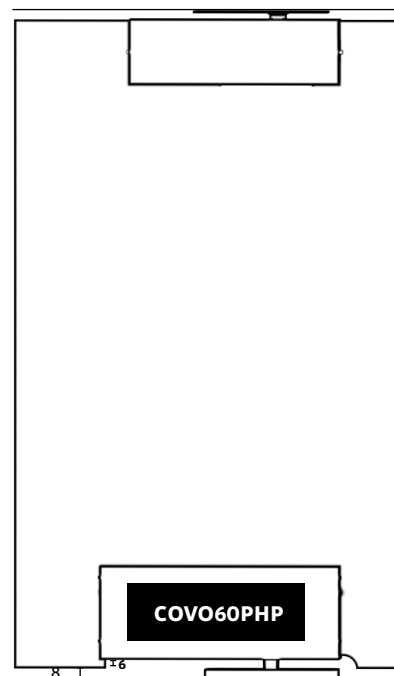
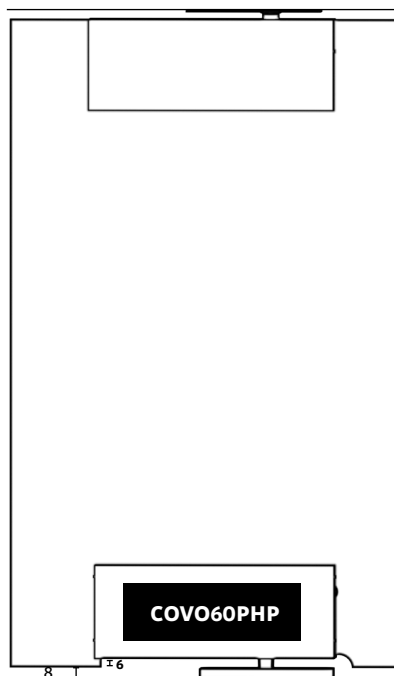
* Het verschil tussen 60PHP en 61 PHP zijn de afmetingen van de afdekkappen van de bovenschoe. Zie bovenstaande tekening. | la différence entre 60PHP et 61PHP réside dans les dimensions des caches de recouvrement de la partie supérieure de la peinture. Voir le dessin ci-dessus. | the difference between 60PHP and 61PHP lies in the dimensions of the upper cover caps. See the drawing above

* Afmetingen zijn in MM | les dimensions sont en MM | the dimensions are in MM

AFDEKKAPPEN | CACHES DE RECOUVREMENT | COVER CAPS

Deur | porte | door ≤ 1 000 MM

Deur | porte | door ≤ 1 200 MM



* Afdekkappen voor een verplaatste onderschoen | des caches de recouvrement pour une penture inférieure déplacée | cover caps for a relocated lower shoe

* Zelfde afmetingen zoals de afdekkappen op pagina 3 | mêmes dimensions que les caches de protection à la page 3 | same dimensions as the cover caps on page 3

* Bestel dit bovenop een set | commandez ceci en complément d'un ensemble | order this in addition to a set

* Afmetingen zijn in MM | les dimensions sont en MM | the dimensions are in MM

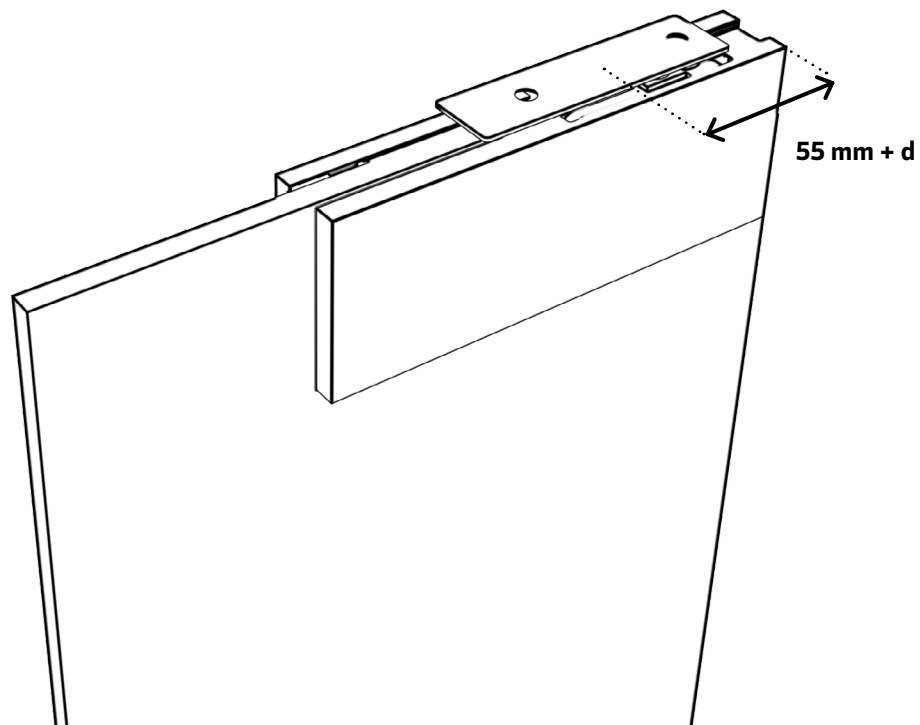
BOVENSCHOEN | SABOT SUPÉRIEUR | TOP PATCH FITTING

Draaipunt instelbaar | point de rotation réglable |
adjustable pivot point

49 → 55
59 → 65

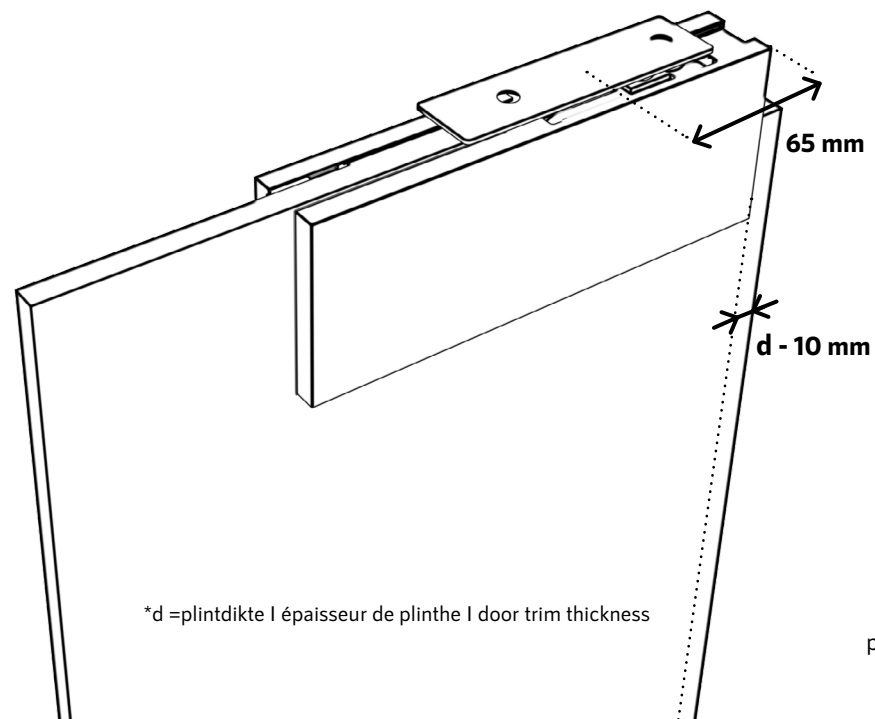
4 MM ≤ PLINT ≤ 10 MM
4 MM ≤ PLINTHE ≤ 10 MM
4 MM ≤ DOOR TRIM ≤ 10 MM

Bovenschoen dient niet opgeschoven te worden |
la penture supérieure ne doit pas être déplacée | the top patch fitting must not be shifted



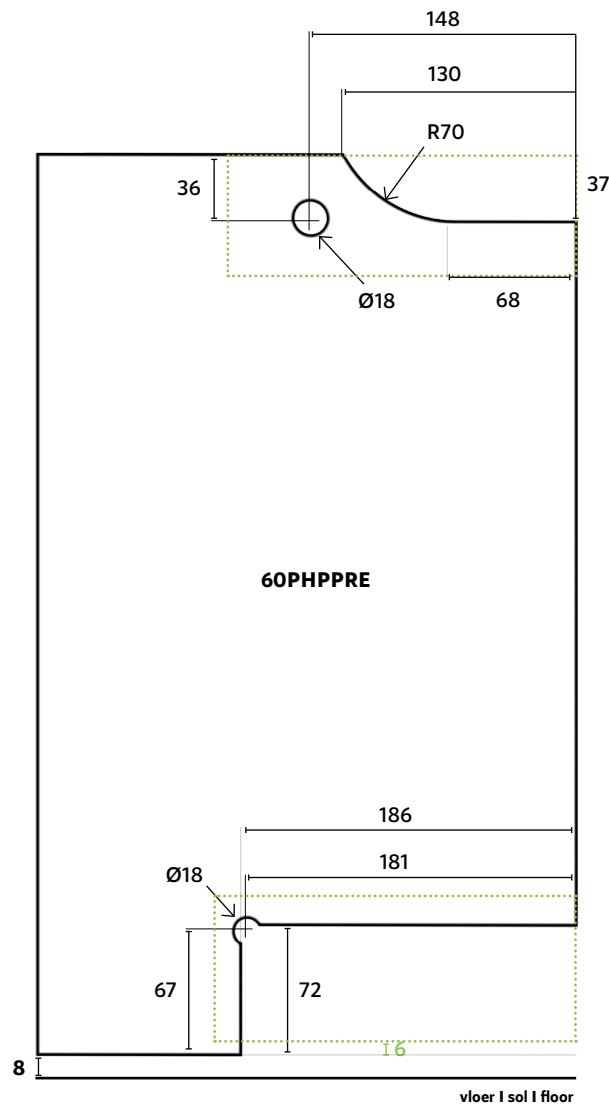
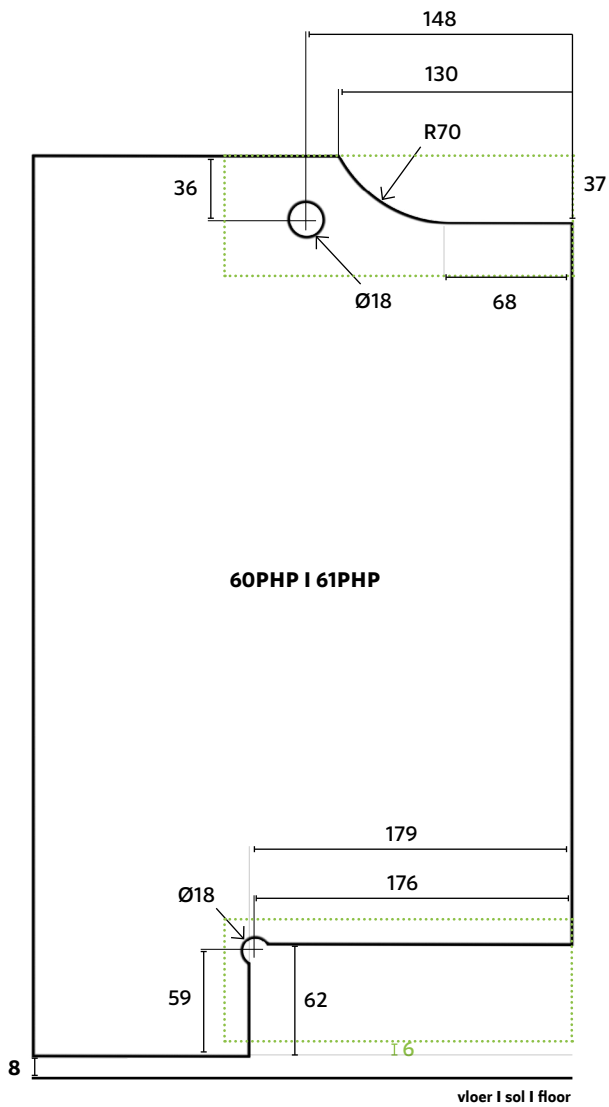
PLINT > 10 MM
PLINTHE > 10 MM
DOOR TRIM > 10 MM

Bovenschoen dient bv. 2 mm opgeschoven te worden bij een plint van 12 mm |
la partie supérieure de l'ouvrant doit être décalée de ex. 2 mm pour une plinthe de
12 mm | the door leaf's top section must be offset by e.g. 2 mm to accommodate a
12 mm door trim



*d = plintdikte | épaisseur de plinthe | door trim thickness

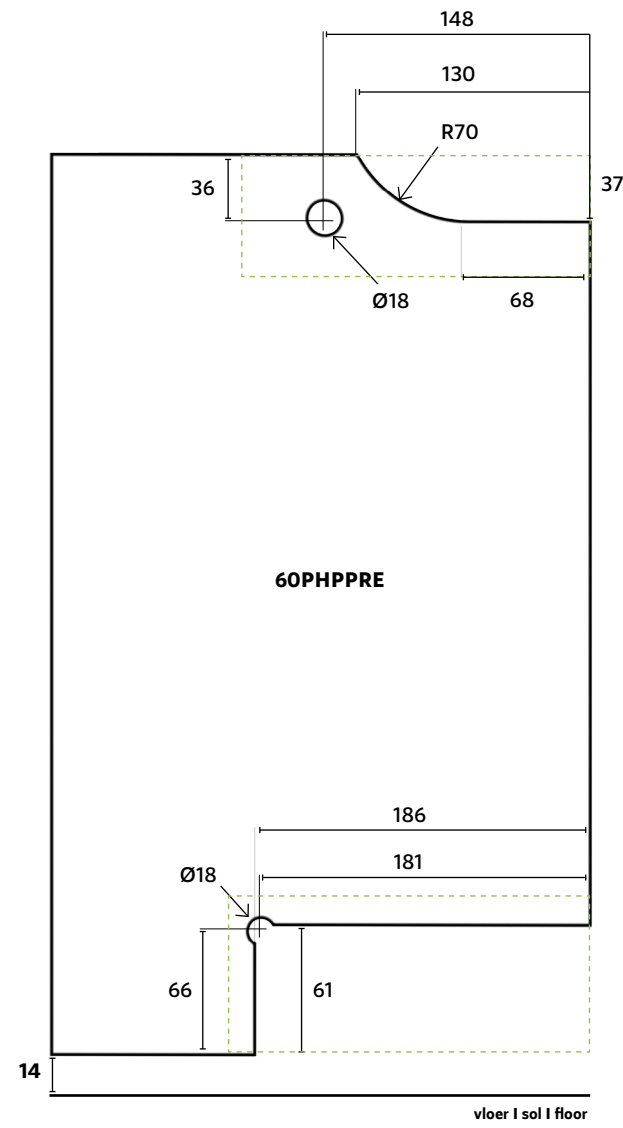
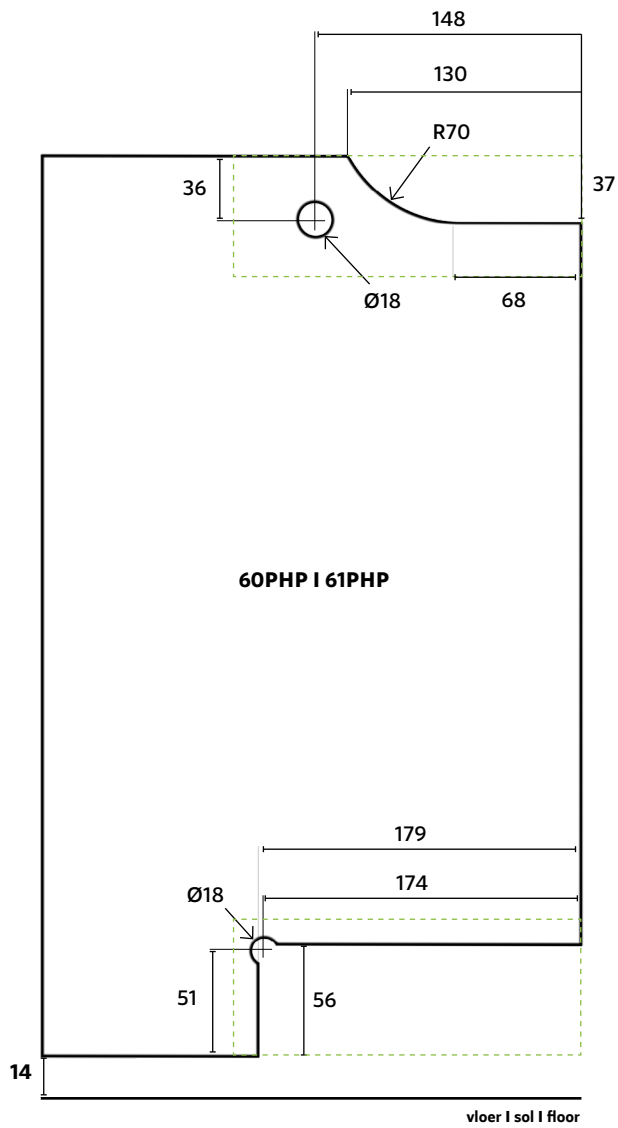
8 MM SPELING I JEU I TOLERANCE



* Glasuitsparing bij niet verplaatste onderschoen | réservation de vitrage avec sabot inférieur non déplacé | glazing cut-out with non-adjusted base patch fitting

* Afmetingen zijn in MM | les dimensions sont en MM | the dimensions are in MM

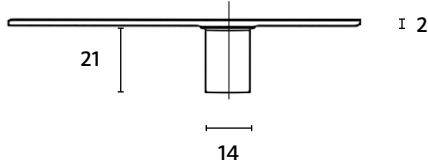
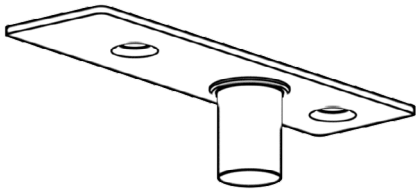
14 MM SPELING | JEU | TOLERANCE



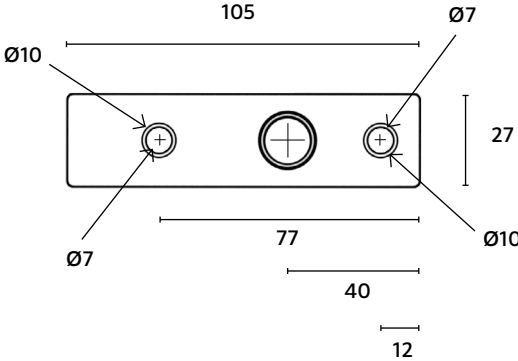
* Glasuitsparing bij niet verplaatste onderschoen | réservation de vitrage avec sabot inférieur non déplacé | glazing cut-out with non-adjusted base patch fitting

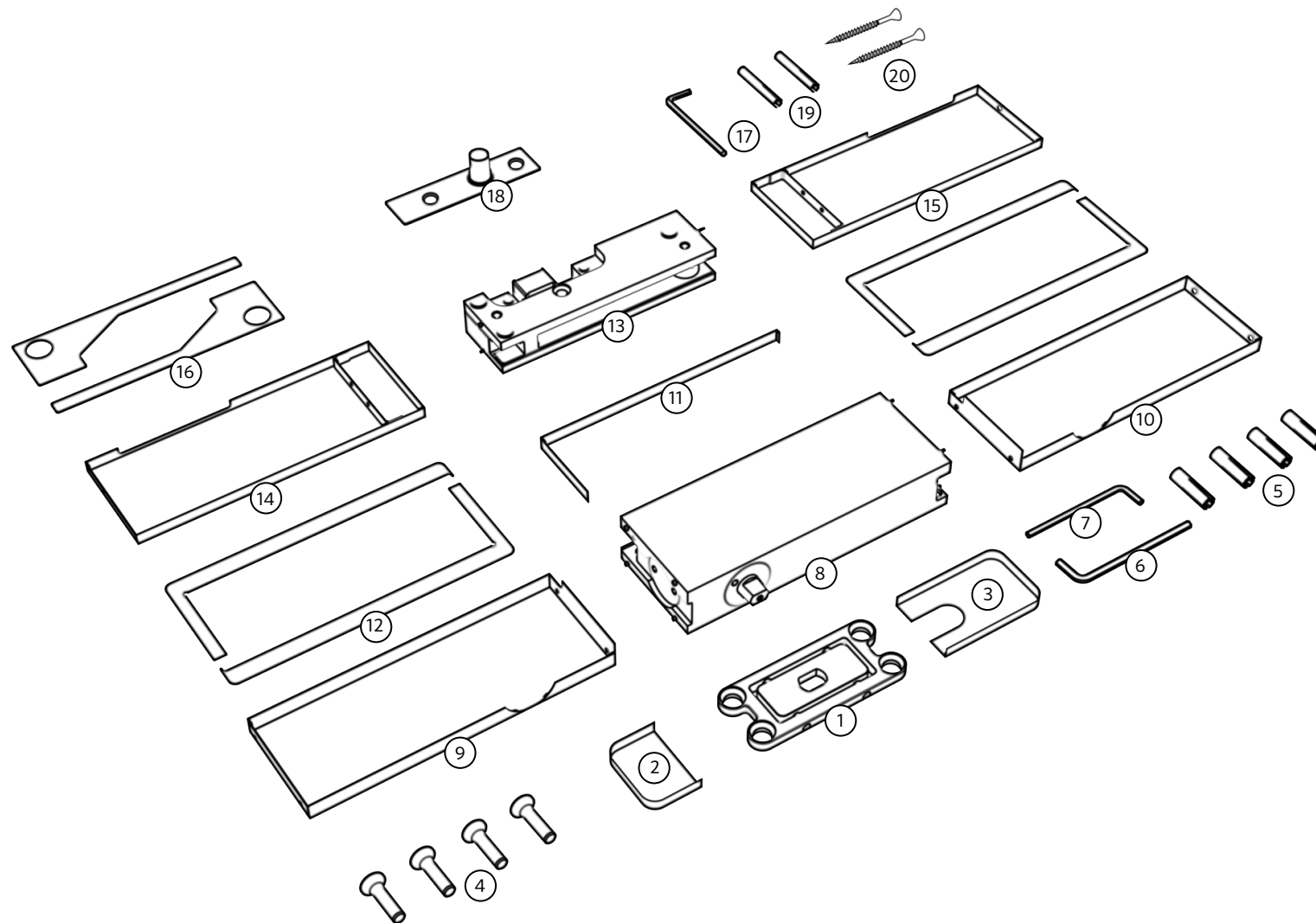
* Afmetingen zijn in MM | les dimensions sont en MM | the dimensions are in MM

BOVENDRAAISPIJL | PIVOT SUPÉRIEUR | UPPER PIVOT



* Afmetingen zijn in MM | les dimensions sont en MM | the dimensions are in MM





SET

**VOET I
BASE I
BASE**

1, 2, 3, 4, 5, 6, 7

**ONDERSCHOEN I
SABOT INFÉRIEUR I
BOTTOM PATCH FITTING**

8, 9, 10, 11, 12

**BOVENSCHOEN I
SABOT SUPÉRIEUR I
TOP PATCH FITTING**

13, 14, 15, 16, 17

**BOVENDRAAISPIJL I PIVOT
SUPÉRIEUR I TOP PIVOT**

18, 19, 20